



factor series

MANUAL DEL USUARIO / USER'S MANUAL

Introducción

La serie factor ha sido diseñada para resolver múltiples exigencias de sonorización en los espacios más diversos, proporcionando una extensa gama de herramientas que le permite resolver las instalaciones más críticas. Este conjunto de recintos estéticamente atractivos ofrecen una fácil integración en cualquier espacio arquitectónico moderno y actual como son restaurantes, cafeterías, boutiques, oficinas y grandes espacios comerciales.

Precauciones de Seguridad



El signo de exclamación dentro de un triángulo indica la existencia de componentes internos cuyo reemplazo puede afectar a la seguridad. Las especificaciones se encuentran en la etiqueta de la parte posterior del producto.



Este símbolo indica que el presente producto no puede ser tratado como residuo doméstico normal, sino que debe entregarse en el correspondiente punto de recogida de equipos eléctricos y electrónicos.



El doble recuadro indica que es un equipo Clase II.

No exponga este equipo a lluvia o humedad (si no es versión IP-54).

No emplace altavoces en proximidad a equipos sensibles a campos magnéticos, tales como monitores de televisión o material magnético de almacenamiento de datos.

Equipo diseñado para funcionar entre 15°C y 35°C con una humedad relativa máxima del 75% (excepto equipos IP-54).

No existen partes ajustables por el usuario en el interior de este equipo.

Limpie con un paño seco. No use limpiadores con disolventes.

Garantía

Todos nuestros productos están garantizados por un periodo de 24 meses desde la fecha de compra. Las garantías sólo serán válidas si son por un defecto de fabricación y en ningún caso por un uso incorrecto del producto. La reparación en garantía cubre la reposición de las partes defectuosas. Otros cargos como portes y seguros, son a cargo del comprador en todos los casos. Para solicitar reparación en garantía es imprescindible que el producto no haya sido previamente manipulado e incluir una fotocopia de la factura de compra.

Introduction

The factor series, has been designed to meet the demands of sound installation in today's diverse venues. The professional sound contractor will find the factor series to be a reliable set of tools for resolving even the most critical installation. The aesthetically pleasing product designs integrate perfectly with today's architecture making the factor series ideal for installation in restaurants, bars, offices and commercial centers.

Safety Precautions

The exclamation point inside an equilateral triangle indicates the existence of internal components whose substitution may affect safety. The specifications can be found on the rear label of the product.

This symbol on the product indicates that this product should not be treated as household waste. Instead it shall be handed over to the applicable collection point for the recycling of electrical and electronic equipment.

The double square indicates Class II device.

If the device is not IP-54 version, do not expose to rain or moisture.

Do not place loudspeakers in proximity to devices sensitive to magnetic fields such as television monitors or data storage magnetic material.

Working temperature ranges from 15°C to 35°C with a relative humidity of 75% (except IP-54 devices).

No user serviceable parts inside. Clean only with a dry cloth. Do not use any solvent based cleaners.

Warranty

All D.A.S. products are warranted against any manufacturing defect for a period of 2 years from date of purchase. The warranty excludes damage from incorrect or misuse of the product. All warranty repairs must be exclusively undertaken by the factory or any of its authorized service centers. To claim a warranty repair, do not open or intend to repair the product. Return the damaged unit, at shippers risk and freight prepaid, to the nearest service center with a copy of the purchase invoice.

Conexiones

La mayoría de los modelos de la serie factor utilizan terminales de presión rojo/negro para las conexiones posi-tivo/negativo, respectivamente. Antes de realizar cualquier conexión es recomendable tener apagado el amplificador. Pele aproximadamente 10mm del aislante del cable e introdúzcalo en el terminal correspondiente, de forma que quede oculto el conductor (ver figura más abajo).

En las versiones de factor 5 IP54, conecte los cables pasando la manguera (de entre 6 y 8 mm de diámetro), a través de la tuerca y el cierre de seguridad contra el agua (ver figura más abajo). Proceda a conectar el cable en los terminales de presión y apriete la tuerca del cierre de seguridad comprobando que se consigue un sellado perfecto.

En las demás versiones IP54, se utilizan dos conectores Neutrik Speakon NL4 que son específicos para altavoces y permiten una conexión profesional y segura. En ellos el positivo es el pin '+1' mientras que el negativo es el '-1'. Para enchufar un cable a una caja, inserte el conector macho en cualquiera de las entradas de la caja y gire el conector macho hacia la derecha, momento en el que quedará bloqueado. Los dos conectores están en paralelo (todos los pines), de forma que cualquiera de ellos puede usarse indistintamente como entrada o salida (ver figura más abajo).

Las versiones con transformador de línea permiten seleccionar la potencia de la caja con un conmutador multi-paso y siguiendo las indicaciones de la etiqueta (ver figura más abajo). Se recomienda el uso del valor mayor de voltaje de línea distribuida pues es el que tiene menores pérdidas en el cableado.

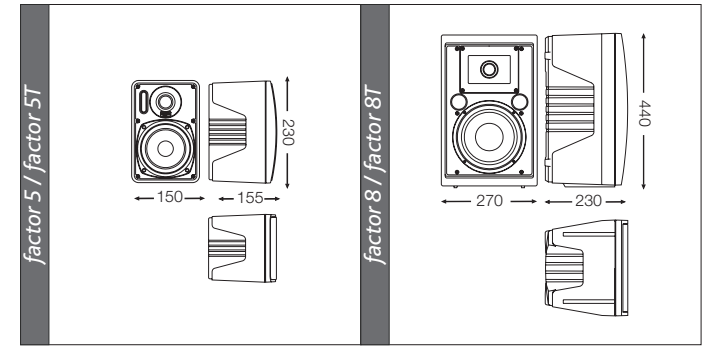
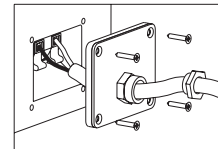
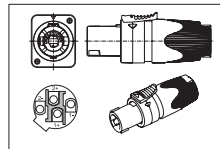
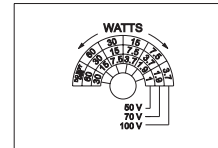
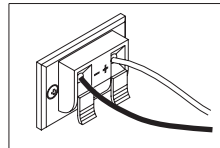
Connections

Most of the factor series units comprise red and black spring loaded push terminals connectors for positive and negative connections respectively. The amplifier should be switched off before any connections are made. Peel back approximately 10mm of the outer cable insulation and insert the cable into the correct terminal so that the conductor is not visible (see figure below).

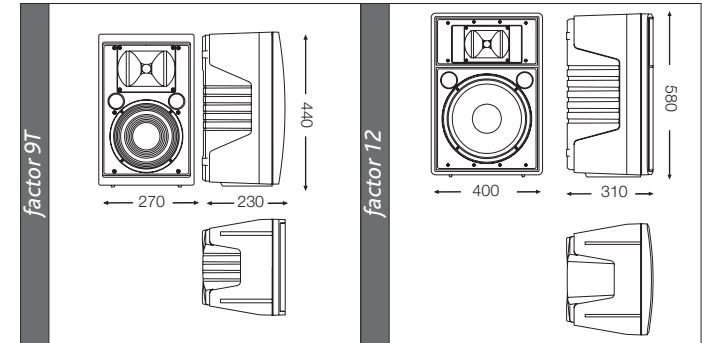
For factor 5 IP54 models, connect the cables through the snake (between 6mm and 8mm in diameter) and through the nut and water-tight closure (see figure below). Then connect the cable to the crimp connectors ensuring that it is completely sealed.

For the other IP54 models two Neutrik Speakon model NL4 connectors, designed specifically for loudspeakers, are used to ensure both professional and safe connection. With these the positive is pin '+1' and negative is '-1'. To plug a cable into a unit, insert the male plug into any of the enclosure's sockets and turn the male plug to the right so that it is locked. The two connectors are in parallel (all pins) so that either one of them can be used for input or output (see figure below).

With the models comprising a line transformer, it is possible to select the loudspeaker's power by using a multi-step transformer, following the instructions shown on the label (see figure below). We recommend using the highest level of distributed line voltage as this results in fewer losses in the actual cabling.



ALL DIMENSIONS IN MILLIMETERS



| MODEL | factor 5 factor 5W | factor 5T factor 5TW | factor 8 factor 8W | factor 8T factor 8TW | factor 9T factor 9TW | factor 12 factor 12W |
|---|----------------------------|----------------------------|----------------------------|----------------------------|--|--------------------------------------|
| RMS (Average) Power Handling ⁽¹⁾ | 80 W | 80 W | 100 W | 100 W | 150 W | 200 W |
| Transformer RMS Power Handling | 60 W | 60 W | 60 W | 60 W | 60 W | 60 W |
| Peak Power Handling | 320 W | 320 W | 400 W | 400 W | 600 W | 800 W |
| Frequency Range | 80 Hz - 23 kHz | 80 Hz - 21 kHz | 55 Hz - 24 kHz | 55 Hz - 22 kHz | 60 Hz - 20 kHz | 45 Hz - 17 kHz |
| Nominal Impedance | 8 ohms | LINE 100V, 70V, 50V | 8 ohms | LINE 100V, 70V, 50V | LINE 100V, 70V, 50V | 8 ohms |
| On-axis Sensitivity 1 W / 1 m | 90 dB SPL | 90 dB SPL | 91 dB SPL | 91 dB SPL | 93 dB SPL | 94 dB SPL |
| Rated Maximum Peak SPL at 1 m ⁽²⁾ | 115 dB | 114 dB | 117 dB | 115 dB | 115 dB | 123 dB |
| Nominal -6 dB Beamwidths (average, 300 Hz to 10 kHz) | 140° H x 120° V | 140° H x 120° V | 145° H x 135° V | 145° H x 135° V | 95° H x 90° V | 85° H x 80° V |
| Enclosure Material | Polypropylene | Polypropylene | Polypropylene | Polypropylene | Polypropylene | Polypropylene |
| Color | Black or White (W) | Black or White (W) | Black or White (W) | Black or White (W) | Black or White (W) | Black or White (W) |
| Transducers/Replacement Parts | LF: G-5/G-5 HF: TW5/TW5 | LF: G-5/G-5 HF: TW5/TW5 | LF: G-8/G-8 HF: TW8/TW8 | LF: G-8/G-8 HF: TW8/TW8 | LF: B-8/B-8 HF: TW5-8R-10/TW5-8R-10 | LF: M-30/CM-M-30 HF: M-30/CM-M-30 |
| Connector | Push Terminals | Push Terminals | Push Terminals | Push Terminals | Push Terminals | Push Terminals |
| Dimensions (H x W x D) | 23 x 15 x 15.5 cm | 23 x 15 x 15.5 cm | 44 x 27 x 23 cm | 44 x 27 x 23 cm | 44 x 27 x 23 cm | 58 x 40 x 31 cm |
| | 9.1 x 5.9 x 6.1 in | 9.1 x 5.9 x 6.1 in | 17.5 x 10.5 x 9 in | 17.5 x 10.5 x 9 in | 17.5 x 10.5 x 9 in | 23 x 16 x 12 in |
| Weight | 2.8 kg (6.2 lb) | 3.5 kg (7.7 lb) | 7.4 kg (16.5 lb) | 8.1 kg (18 lb) | 8.1 kg (18 lb) | 15.7 kg (34.5 lb) |
| Accessories (optional) | AX-S | AX-S | AX-S/AX-SW | AX-S/AX-SW | AX-S/AX-SW | AX-12/SW |
| | AX-SW | AX-SW | AX-B/AX-BW | AX-B/AX-BW | AX-B/AX-BW | AX-12 |
| | | | | | | TRD-2 |

Notes: 1. Based on a 2 hour test continuously applying 6 dB crest factor pink noise (IEC spread).
2. Maximum calculated Peak SPL based on sensitivity and RMS power handling.

Precauciones de colgado

Los tacos suministrados son para uso en paredes de ladrillo, para cualquier otro material deberá proveerse de los tacos adecuados.

D.A.S. Audio S.A. no se responsabilizará de usos no recomendados de estos soportes, ya sea la no utilización de los tacos o tornillos suministrados, o la sujeción de la caja a superficies que no tengan suficiente resistencia a la tracción, como son escayola y yeso, por ejemplo.

Contacte con un instalador autorizado si tiene cualquier duda.

Surface precautions

Wall plugs provided are to be used in brick walls only. For other wall materials, source the suitable wall plug before use.

D.A.S. Audio S.A. is not responsible for use other than the recommended. Use only screws and wall plugs supplied on surfaces that will provide sufficient support. Do not use on surfaces such as plaster and gypsum.

Contact a licensed contractor if there is any doubt.

Emplazamiento

Coloque los altavoces por delante de los micrófonos, si los utiliza. La realimentación (feedback) o acople ocurre cuando los micrófonos recogen el sonido que sale de los altavoces y los introducen de nuevo en el sistema. La realimentación puede provocar graves daños en su caja. Si el espacio es limitado, dirija los altavoces hacia donde no estén los micrófonos, para reducir el acople.

Si usa platos giradiscos, coloque los altavoces lejos de los platos giradiscos. Si la aguja del plato giradiscos recoge la señal de los altavoces y la re-amplifica se produce un acople de las bajas frecuencias. Se recomienda el uso de una base sólida en el plato giradiscos.

Placement

If you are using microphones, place the loudspeakers in front of them. Feedback occurs when the microphones pick up the sound coming from the loudspeakers and send it through the system again. Feedback can seriously damage your unit. If you only have limited space, point the loudspeakers to an area where there are no microphones to reduce feedback.

If you use turntables, place the loudspeakers far away from the turntables. If the turntable's needle picks up the signal from the loudspeakers, it re-amplifies it and low frequency feedback occurs. We recommend that the turntable has a solid base.

Fijación a paredes y techo

Todos los modelos disponen de soportes opcionales para su fijación a paredes y/o techos.

Los soportes y demás accesorios de colgado, deberán revisarse regularmente y las unidades sospechosas desechadas.

Se debe tener mucho cuidado con los soportes, usando sólo los recomendados, para realizar la instalación con plenas garantías de seguridad. No pueden colgarse unas cajas de otras.

Si se cuelga una **factor 12**, se utilizarán los dos puntos inferiores y dos traseros para la angulación.

El **ANL-1** es un juego de cuatro cáncamos (anillas de elevación o eyebolts) y cuatro mallas rápidas (carabiners) como accesorio para el colgado de **factor 12**.

Mounting to walls and ceilings

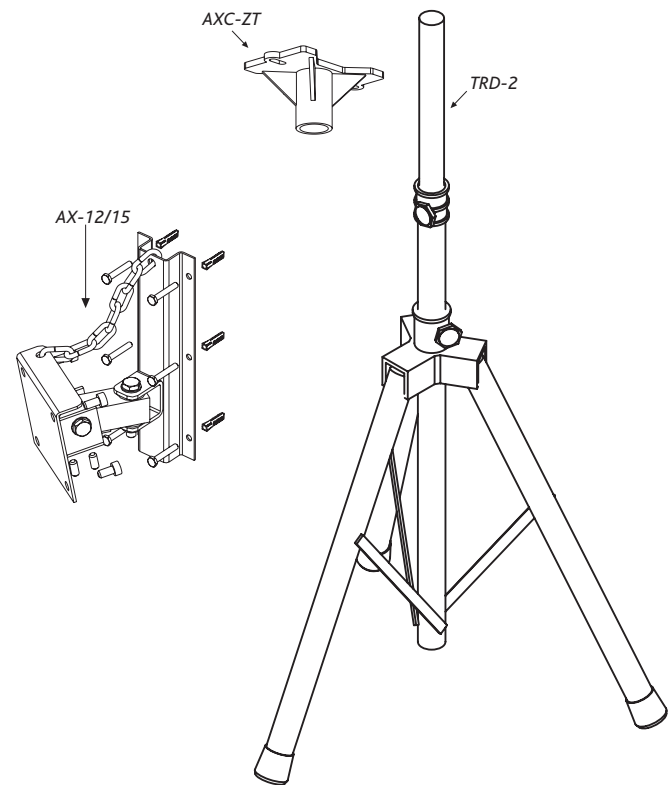
Every model has optional supports for fixing them to walls and/or ceilings.

These supports and other rigging accessories should be regularly checked and any with flaws should be thrown away.

Great care should be taken when using supports and only the recommended ones should be used to ensure a guaranteed safe installation. The units should not be hung from each other.

If a **factor 12** model is flown, the two points underneath and at the back can be used for angling it.

The **ANL-1** is a set of four eyebolts and four carabiners used for flying **factor 12** units.



Utilización sobre trípode

Sólo la **factor 12** con adaptador para trípode, **AXC-ZT**, permite esta posibilidad.

La altura máxima de seguridad desde el suelo a la base de la caja, montada sobre trípode modelo **TRD-2** y con pies a su máxima extensión, es de 140 cm.

Tenga cuidado de no elevar la caja a una altura excesiva que pueda permitir que se caiga con facilidad.

Coloque los altavoces lo más alto posible. Para un mejor resultado trate de colocar el difusor (trompeta) de agudos por encima de las cabezas de la audiencia. Si los altavoces están colocados demasiado bajos, el público situado al final de la audiencia no recibirá un sonido con la calidad adecuada.

Tripod use

This is only possible with the **factor 12** model and with tripod socket type **AXC-ZT**.

The maximum safety height from the floor to the base of the unit, mounted on model **TRD-2** tripod with its legs fully extended is 140 cm.

Be careful not to increase the height of the unit so much that it can easily fall down.

Place the loudspeakers as high up as possible. For best results, try to place the high frequency horn above the heads of the audience. If the loudspeakers are too low, the audience at the back will not be able to hear quality sound.

