



# AXW-1

# MANUAL DEL USUARIO / USER'S MANUAL

## Introducción

El soporte de pared AXW-1 está diseñado para los productos: *factor 8, DR-8, artec 8, artec 25, artec 26, action 8, action 8A, WR-8826, artec 506, artec 506A, artec 526, artec 526A, artec 508, artec 508A.*

## Precauciones de Seguridad

Los AXW-1 han sido diseñados para ser utilizados en vertical, cualquier otra posición puede provocar problemas de seguridad en el conjunto.

Los tacos suministrados son para uso en paredes de ladrillo, para cualquier otro material deberá proveerse de los tacos adecuados.

**D.A.S. Audio** no se responsabilizará de usos no recomendados de este soporte, ya sea la no utilización de los tacos o tornillos suministrados, o la sujeción de la caja a superficies que no tengan suficiente resistencia a la tracción, como son escayola y yeso, por ejemplo.

Contacte con un instalador autorizado si tiene cualquier duda.

## Garantía

Todos nuestros productos están garantizados por un periodo de 24 meses desde la fecha de compra. Las garantías sólo serán válidas si son por un defecto de fabricación y en ningún caso por un uso incorrecto del producto. La reparación en garantía cubre la reposición de las partes defectuosas. Otros cargos como portes y seguros, son a cargo del comprador en todos los casos. Para solicitar reparación en garantía es imprescindible que el producto no haya sido previamente manipulado e incluir una fotocopia de la factura de compra.

## Introduction

The AXW-1 wall mounting brackets is designed for: *factor 8, DR-8, artec 8, artec 25, artec 26, action 8, action 8A, WR-8826, artec 506, artec 506A, artec 526, artec 526A, artec 508, artec 508A.*

## Safety Precautions

The AXW-1 bracket has been designed to be wall mounted in the vertical position only. Any other position is a safety hazard.

Wall plugs provided are to be used in brick walls only. For other wall materials, source the suitable wall plug before use.

**D.A.S. Audio** is not responsible for use other than the recommended. Use only the screws and wall plugs supplied on surfaces that will provide sufficient support. Do not use on surfaces such as plaster, and gypsum.

Contact a licensed rigger if there is any doubt.

## Warranty

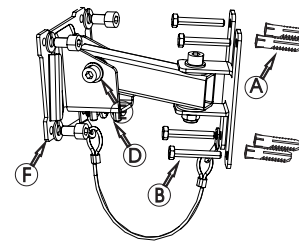
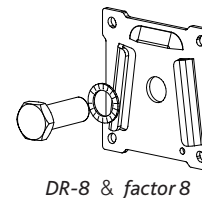
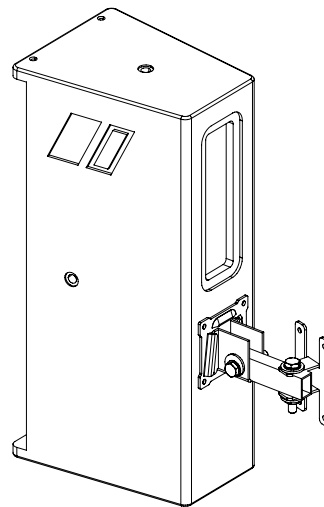
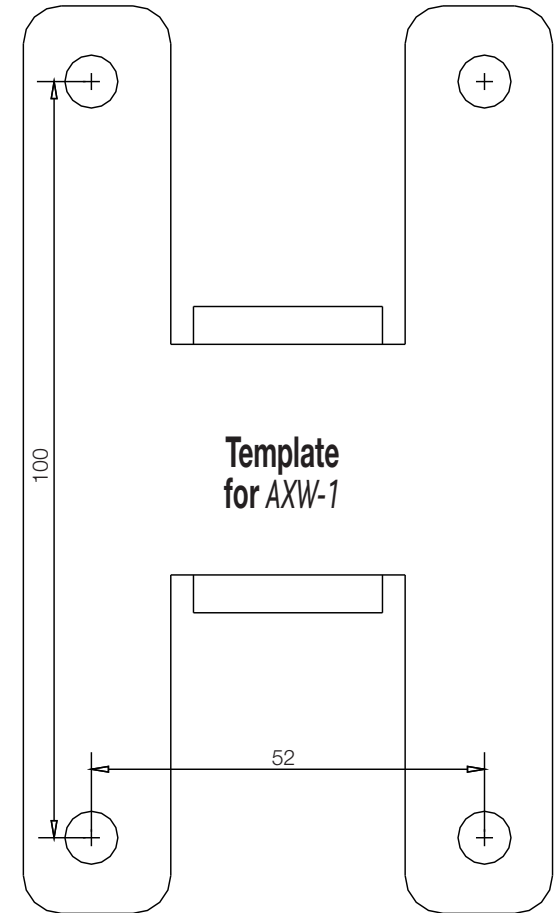
All D.A.S. products are warrantied against any manufacturing defect for a period of 2 years from date of purchase. The warranty excludes damage from incorrect or misuse of the product. All warranty repairs must be exclusively undertaken by the factory or any of its authorized service centers. To claim a warranty repair, do not open or intend to repair the product. Return the damaged unit, at shippers risk and freight prepaid, to the nearest service center with a copy of the purchase invoice.

## Instrucciones de montaje

- 1.- Marcar en la pared los cuatro orificios a realizar en la pared, ayudándose de la plantilla situada en la parte derecha de esta hoja.
- 2.- Realizar los cuatro orificios y colocar los tacos (A).
- 3.- Colocar en posición el soporte y atornillar 3 de los 4 tornillos de cabeza hexagonal (B).
- 4.- Asegurar un extremo del cable al soporte utilizando el cuarto de los tornillos de cabeza hexagonal.
- 5.- Atornillar la pieza (F) a la caja utilizando 4 tornillos cilíndricos con hexágono interior y 4 arandelas Grower. En los modelos *DR-8* y *factor 8* se utilizará el tornillo hexagonal de M16x22 y arandela dentada M16 en vez de los 4 tornillos anteriores.
- 6.- Colgar la caja del soporte utilizando la pieza (F) a modo de bayoneta.
- 7.- Direccionar la caja en la posición adecuada y proceder a asegurarla con los dos espárragos (D) y el apriete del tornillo (E).
- 8.- Asegurar el extremo libre de el cable al orificio de la pieza (F) impidiendo la extracción accidental de la caja.

## Mounting instructions

- 1.- Mark the 4 holes on the wall using the template provided on right-hand side of this page.
- 2.- Drill the four holes and insert the wall plugs (A).
- 3.- Set the bracket into position and tighten 3 of the 4 hexagonal-headed screws (B).
- 4.- Affix an end of the cable to the bracket using the fourth hexagonal-headed screw.
- 5.- Screw (F) to the enclosure using 4 hexagon socket head cap screws and 4 Grower (lock) washers. Models *DR-8* and *factor 8* use M16x22 Hex Screws and Lock Washers instead of the aforementioned Screws.
- 6.- Lift the enclosure and slide it down so that (F) fits into the bracket.
- 7.- Aim the enclosure as needed and proceed to secure it by tightening screws (D) with the suitable Allen (hex) wrench and tighten screw (E).
- 8.- Affix the free end of the cable to the hole in (F).



## Contenido

- 1x Tornillo M16x22 DIN 933
- 1x Arandela M16 DIN 6798A
- 1x Tornillo M5x6 DIN 7985
- 1x Arandela M5 DIN 6798J
- 4x Tornillos M6x20 DIN 912
- 4x Arandelas M6 DIN 127B (grower)
- 4x Tornillos M5x20 DIN 912
- 4x Arandelas M5 DIN 127B (grower)
- 4x Tornillos ø6x40 DIN 571
- 4x Tacos Nylon nº8
- 1x Llave Allen nº3
- 1x Llave Allen nº4
- 1x Llave Allen nº5

## Contents

- 1x M16x22 DIN 933 screw
- 1x M16 DIN 6798A washer
- 1x M5x6 DIN 7985 screw
- 1x M5 DIN 6798J washer
- 4x M6x20 DIN 912 screws
- 4x M6 DIN 127B (grower) washers
- 4x M5x20 DIN 912 screws
- 4x M5 DIN 127B (grower) washers
- 4x ø6x40 DIN 571 screws
- 4x n.8 Nylon wall plugs
- 1x n.3 Allen wrench
- 1x n.4 Allen wrench
- 1x n.5 Allen wrench