

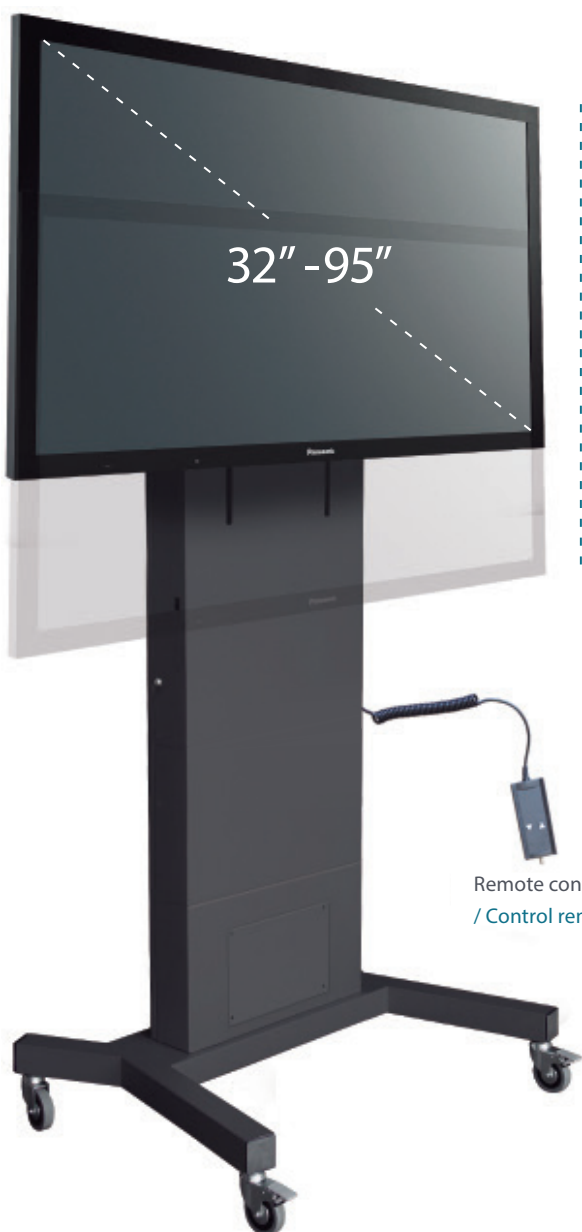
01  
Mounting solutions with  
electrical height adjustment

Soportes con regulación de  
altura motorizada

# MIF MOT STANDARD 600

## Motorized mobile floor stand

Soporte móvil motorizado



32" - 95"

60 cm height adjustment

/ Altura regulable 60 cm

Remote control  
/ Control remoto

# MIF MOT STANDARD 600

## Motorized mobile floor stand cart

### SPECIFICATIONS

Portable and easy to move between rooms

Ideal solution where a LCD/Plasma display cannot be fixed on a wall

Accommodates displays from 32 to 95 inches

Electronic height adjustment

Max. movement: 600 mm

Remote control with built in security switch for avoiding accidents

Display lock

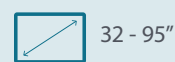
Simple installation

Easy operation (even for wheelchair users)

Max. display weight: 160 kg

Wheel system with brakes

CE Certified



32 - 95"



2 mts



160 kgs



Motor.

## Soporte móvil motorizado

### CARACTERÍSTICAS

Específicamente diseñado para monitores táctiles (entorno educativo y de negocios)

Fácil de transportar entre aulas

Solución óptima cuando no se puede anclar la instalación a una pared

Compatible con monitores de 32 a 95 pulgadas

Regulación de altura mediante un motor eléctrico

Distancia máxima de recorrido: 60 cm.

Mando con switch de seguridad incorporado para evitar accidentes

Kit de seguridad para monitor

Fácil de instalar

Permite el uso a usuarios con sillas de ruedas.

Peso máximo del monitor: 160 kgs.

Ruedas con sistema de freno

Certificación CE

## MIF MOT STANDARD DUO 600



32 - 55"



2 mts



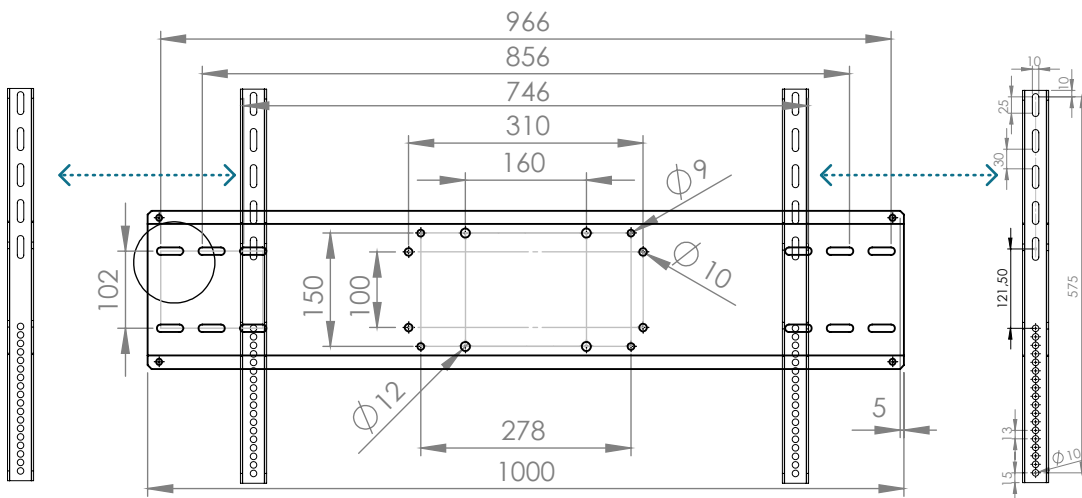
160 kgs



Motor.

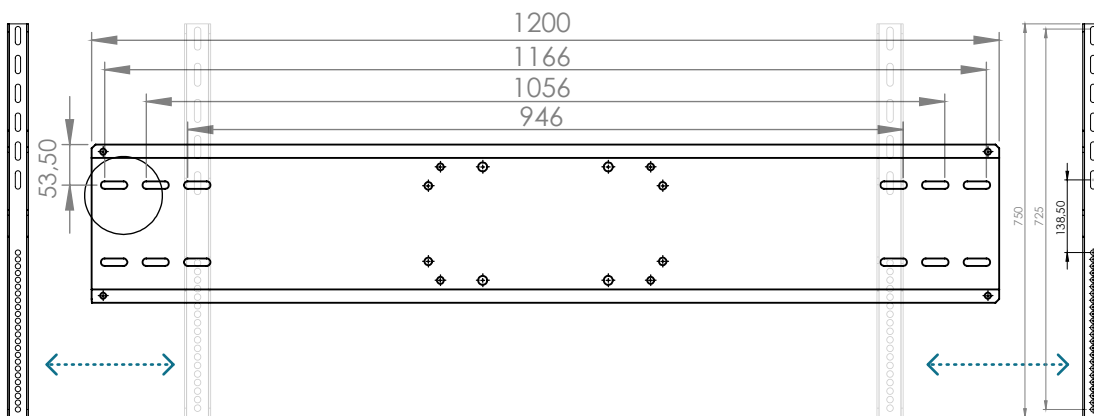
# DISPLAY MOUNTS / SOPORTES DE MONITOR

Two different display mounts available  
 Dos soportes de monitor disponibles



## Standard

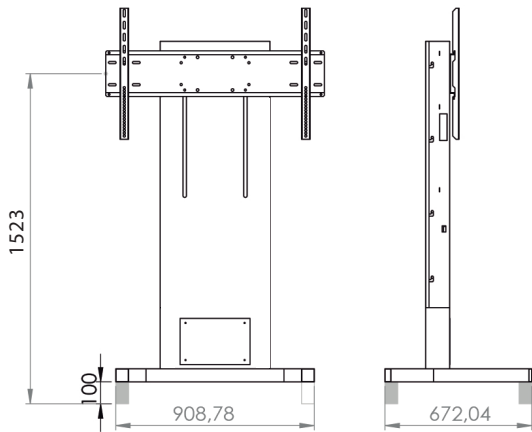
Shipped as standard  
 Soporte incluido  
 de forma standard



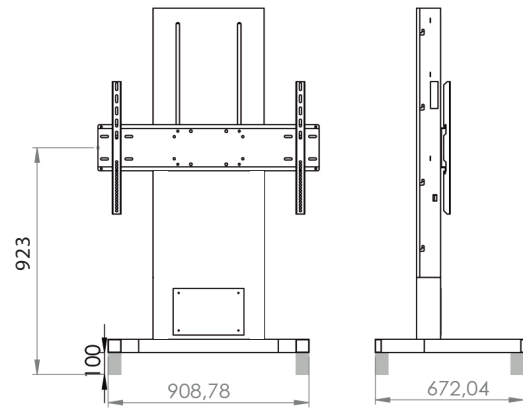
## Mi Large mount

Shipped when ordered  
 as an accessory  
 Accesorio no incluido

## DISPLAY HEIGHTS / ALTURAS DE MONITOR

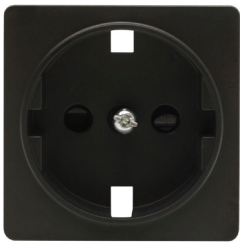


Top position / Posición alta: 1523 mm



Bottom position / Posición baja: 923 mm

## PRODUCT DETAILS / DETALLES DE PRODUCTO



### BUILT IN POWER SOCKET

Allowing an easy & comfortable powerment

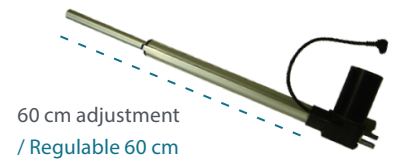
**BASE DE ENCHUFES**  
Sistema integrado de fácil acceso



### SECURITY SWITCH

Remote control does not work without the security switch, avoiding accidents with children

**SWITCH DE SEGURIDAD**  
Si se extrae el switch del mando, éste no funciona, evitando posibles accidentes o un uso no deseado



### ELECTRIC MOTOR

6.000N motor, 12 V.

**MOTOR ELÉCTRICO**  
Motor de 6.000N, 12 V.



### INTERIOR CABLE MANEGEMENT

A solution that gives you the highest quality of cable hide and cable management

**OCULTACIÓN Y GESTIÓN DE CABLEADO**  
Sistema de ocultación y guiado de cables



### FLEXIBLE SOLUTION

Easy to move from one room to another

**SOLUCIÓN FLEXIBLE**  
Fácil de transportar de una sala a otra  
Compatible con puertas de 2 metros de altura



### EASY WHEELCHAIR ACCESS

85 cm clearance between the wheels

**FÁCIL ACCESO EN SILLA DE RUEDAS**  
85 cm de distancia entre ruedas

